

TERMO DE REFERÊNCIA
ADEQUAÇÃO DAS INSTALAÇÕES ELÉTRICAS
SALA MÚLTIPLO USO

POIESIS

Fabrica de Cultura
Vila Nova Cachoeirinha

POIESIS

Rua Lubavitch, 64 – 01123-010 – Bom Retiro - São Paulo – SP
Tel/Fax: 11 3361 4976 www.poiesis.org.br

ÍNDICE DO TERMO DE REFERÊNCIA TÉCNICA

1. OBJETIVO GERAL
2. JUSTIFICATIVA
3. DA MODALIDADE DA CONTRATAÇÃO
4. DISPOSIÇÕES GERAIS
5. ESCOPO DOS SERVIÇOS
6. FORMA DE APRESENTAÇÃO DA PROPOSTA COMERCIAL E JULGAMENTO
7. GARANTIA DOS SERVIÇOS
8. PRAZO DE EXECUÇÃO DOS SERVIÇOS
9. DOS PAGAMENTOS

TERMO DE REFERÊNCIA TÉCNICA

1. OBJETIVO GERAL

Contratação de empresa especializada na prestação de serviços de adequação e execução instalações elétricas, bem como infraestrutura para instalação de um circuito elétrico no QGBT – quadro geral de baixa tensão existente para atender uma demanda de 80.000 W em baixa tensão, na sala múltiplo uso da Fábrica de cultura de Vila Nova Cachoeirinha, sito à Rua Franklin Amaral, 1575 - São Paulo - SP.

2. JUSTIFICATIVA

Justifica a presente contratação, a necessidade de adaptação do QUADRO GERAL DE BAIXA TENSÃO – QGBT, e execução de novo circuito de distribuição de força exclusivo para implantação de sistema de iluminação cênica da sala de múltiplo-uso.

3. DA MODALIDADE DA CONTRATAÇÃO

3.1. A contratação da Empresa será feita sob regime de empreitada por **Preço Global**, considerando material, mão de obra especializada, devendo-se valer da análise prévia da visita ao local.

3.2. A CONTRATANTE não aceitará a posterior que a CONTRATADA venha considerar como serviços extraordinários aqueles resultantes do prescrito neste Termo de Referência.

4. DISPOSIÇÕES GERAIS

4.1. Os proponentes procederão à prévia visita ao local onde será realizada a adequação e execução do QGBT e circuito, validando os quantitativos, verificando as condições do ambiente de trabalho, ponto de energia, horários de acesso, armazenagem de equipamentos e materiais, segurança e qualquer outro aspecto que possa merecer especial atenção para o melhor desenvolvimento dos serviços em comum acordo com a CONTRATANTE.

4.2. A empresa deverá efetuar prévia visita ao prédio sede da Poiesis para elaboração da proposta, no qual, deverá preencher o Termo de Visita Técnica após vistoria realizada. A visita deverá ser agendada no período especificado no convite com o Gerente da Fábrica, conforme abaixo:

a) Fábricas de Cultura Vila Nova Cachoeirinha – agendamento de visita com:

Gerente: Sr. Rubens Moraes

telefones: DDD (11) 2233.9270 ramal 201, (11) 99660-3206

e-mail: rubensmoraes@fabricasdecultura.org.br

4.3. A CONTRATADA, para fins de formalização do Contrato, deverá apresentar os seguintes documentos:

POIESIS

Rua Lubavitch, 64 – 01123-010 – Bom Retiro - São Paulo – SP

Tel/Fax: 11 3361 4976 www.poiesis.org.br

- Contrato Social e alterações – cópia simples;
- RG e CPF do(s) representante(s) legal (is);
- Indicar conta bancária ou informar se o crédito será por boleto bancário;
- Cópia Cartão CNPJ;
- Certidão Conjunta Negativa de Débitos Relativos aos Tributos Federais e à Dívida Ativa da União;
- Certidão Negativa de Débitos Relativos às Contribuições Previdenciárias e às de Terceiros (Certidão INSS);
- Certificado de Regularidade do FGTS - CRF;
- Certidão Negativa de Débitos Tributários da Dívida Ativa do Estado de São Paulo;
- Certidão de Tributos Mobiliários.

4.4. A CONTRATADA deverá estar apta a iniciar o serviço em no máximo 5 (cinco) dias úteis contados da assinatura do Contrato.

4.5. Os serviços deverão ser dirigidos por funcionários devidamente habilitados.

4.6. Serão obedecidas todas as recomendações, com relação à Segurança e Medicina do Trabalho, contidas nas Normas Reguladoras (NR) aprovadas pela Portaria do Ministério do Trabalho nº 3214, de 08 de Junho de 1978.

4.7. Serão de uso obrigatório os “Equipamentos de Proteção Individual – EPI”, obedecido ao disposto na Norma Reguladora NR-6.

4.8. Deverá atingir o fim a que se destina com a eficácia e a qualidade requerida.

5. ESCOPO DOS SERVIÇOS

5.1. Fornecimento e instalação de novo quadro elétrico exclusivo para sistema de iluminação cênica, com capacidade adequada à instalação prevista de 80.000 Watts.

5.2. Este quadro deverá ser alimentado por um circuito tripolar (03 fases + terra), protegido por uma chave seccionadora-fusível (ou disjuntor) a ser instalada no QGBT, localizado no térreo da edificação, que possui espaço suficiente e capacidade para suportar o acréscimo de carga. Deverão ser utilizados produtos especificados no projeto de instalações elétricas. Os condutores fase deverão ser unipolares, com isolamento, protegidos mecanicamente por eletrodutos em aço galvanizado eletrolítico. O encaminhamento dos mesmos deverá seguir o projeto apresentado.

5.3. Verificar a capacidade do fusível instalado atualmente na chave geral para eventual substituição, respeitando-se a capacidade de condução de corrente do barramento.

5.4. Para execução das instalações elétricas, a norma da ABNT 5410 deverá ser rigorosamente obedecida.

5.5. Deverá ser seguido rigorosamente o projeto e especificações de instalações elétricas elaboradas para iluminação cênica da sala múltiplo-uso que é parte integrante deste Termo de Referência.

POIESIS

Rua Lubavitch, 64 – 01123-010 – Bom Retiro - São Paulo – SP
Tel/Fax: 11 3361 4976 www.poesis.org.br

5.6. Fazem parte deste Termo de Referência os documentos referenciados abaixo:

- ARQUIVO DWG – ELÉTRICA MULTIUSO – VNC.1
- MEMORIAL DESCRITIVO – VNC
- PLANILHA QUANTITATIVA - VNC

6. FORMA DE APRESENTAÇÃO DA PROPOSTA COMERCIAL E JULGAMENTO

6.1. Será considerado para efeito de contratação o menor valor Global em reais, proposto para o projeto e adequação das instalações elétricas existentes para implantação do sistema de iluminação cênica do teatro.

6.2. É obrigatório o preenchimento da planilha quantitativa e envio em conjunto com a apresentação da proposta.

6.3. As empresas que participarem deverão enviar juntamente com a proposta uma apresentação com referências de serviços similares ou de porte superior com identificação dos respectivos clientes com os quais realizou.

NOTA: As propostas que forem apresentadas fora das especificações ou tecnicamente inexequíveis serão desclassificadas.

7. GARANTIA DOS SERVIÇOS

7.1. A garantia dos serviços deverá se estender por um período de 01 (um) ano, contados a partir da entrega e vistoria final.

8. PRAZO DE EXECUÇÃO DOS SERVIÇOS

8.1. O prazo de execução dos serviços é de 45 (quarenta e cinco) dias, contados a partir da assinatura do contrato.

9. DOS PAGAMENTOS

9.1. O pagamento do serviço será efetuado em até 10 dias após apresentação da nota fiscal, obedecendo ao seguinte critério:

1. 20% 15 dias após início dos serviços e desde que entregue os eletrodutos e cabos;
 2. 20% 30 dias da assinatura do contrato desde que entregue o restante do material;
- 60% restante mediante entrega da obra e aceite pela contratante.

São Paulo 19 de Agosto de 2014.

Renzo Dino Sergente Rossa
Diretor
Fábricas de Cultura

POIESIS

Rua Lubavitch, 64 – 01123-010 – Bom Retiro - São Paulo – SP
Tel/Fax: 11 3361 4976 www.poiesis.org.br

MEMORIAL DAS INSTALAÇÕES ELÉTRICAS

POIESIS

Fabrica de Cultura
Vila Nova Cachoeirinha

POIESIS

Rua Lubavitch, 64 – 01123-010 – Bom Retiro - São Paulo – SP
Tel/Fax: 11 3361 4976 www.poiesis.org.br

1. OBJETIVO

O presente memorial descreve as condições e características das instalações elétricas, bem como infra-estrutura para instalação de um circuito elétrico em QGBT existente para atender uma demanda de 80.000 W em baixa tensão , sito a Rua Franklin do Amaral, 1575 - São Paulo - SP

2. NORMAS E DOCUMENTAÇÕES:

2.1 Os projetos foram executados conforme as seguintes Normas:

- NBR 5410/2004 - Instalações Elétricas em Baixa Tensão - ABNT
- NR 10 – Norma Regulamentadora nº 10 – Segurança em Instalações e Serviços em Eletricidade.

2.2 Documentos anexos:

- Projeto de Infra-estrutura básico para Instalação de circuito alimentador em QGBT existente.
- Esquema Trifilar dos Quadros Elétricos;
- Memorial Descritivo.
- Quantitativo

2.3 Notas e Documentação fornecida pelo contratante :

- O embasamento para execução do projeto do novo ramal alimentador para a sala multi-uso , partindo do QGBT, foi a vistoria técnica, a planta básica de arquitetura e a informação da demanda necessária para atender 80.000 Watts a partir de 220 V / trifásico.
- Existe um laudo fornecido que solicitava 70.000 Watts e a informação recebida através da gerenciadora após a vistoria da necessidade de 80.000 Watts. Por isso estamos projetando um circuito em 220V trifásico com proteção de 250 A no QGBT.
- **É condição fundamental que antes de qualquer intervenção no QGBT existente dessa unidade, que se faça uma revisão e manutenção no mesmo desenergizado , para que seja avaliado e sanado o problema ,no que diz respeito a infiltração e condensação de agua nas partes internas , pois isso coloca em risco a operação e utilização do mesmo. Notou-se muita agua em toda estrutura interna (paredes internas e portas).**

3. PROCEDIMENTOS GERAIS

Todas as instalações elétricas deverão ser executadas com base na NBR 5410/2004.

- A responsabilidade técnica pela montagem das instalações é do instalador. Para tanto deverá recolher ART (Anotação de Responsabilidade Técnica) do CREA, e encaminhar este documento ao responsável por parte da contratante.

- Quando do término da montagem das instalações, o instalador deverá testar e conferir toda a instalação, garantindo o bom funcionamento do sistema.
- Ao final da obra, no recebimento das instalações o instalador deve entregar a contratante um jogo dos desenhos “AS-Built” impresso e em mídia digital;

4. CARACTERÍSTICAS DAS INSTALAÇÕES:

Com base no projeto apresentado, descrevemos abaixo as principais características das instalações a serem executadas e relação de desenhos apresentados:

- Alimentação do quadro cenográfico de força e luz.

4.1. ALIMENTAÇÃO ELÉTRICA

- A entrada de energia que atende a necessidade de tomadas e iluminação da sala multi-uso , após o QGBT é do tipo em baixa tensão (220/127 Volts – 60 Hz – 3Ø + N + T), no sistema estrela com neutro acessível.

4.2 QUADRO DISTRIBUIÇÃO CENOGRÁFICO

- O Quadro Cenográfico (QDLT -CEN), fará alimentação do sistema de iluminação e tomadas (**220/127 Volts – fase/fase/terra ou fase/neutro/terra**)
- A proteção desse quadro ,deverá sair do QGBT existente, em 220 V trifásico.
- As adequações necessárias para esse fim deverão se previstas em planilha quantitativa.
- Os componentes utilizados para montagem deverão ser de Fabricantes tradicionais, não sendo aceito componentes sem reposição imediata no mercado nacional de materiais elétricos.
- Grau de Proteção do Quadro mínimo é IP55 conforme ABNT.
- O Quadro é do tipo de sobrepor em parede de alvenaria, dotado de contra espelho de proteção do barramento e etiquetas de identificação dos circuitos, conforme esquema elétrico;
- O barramento utilizado na construção do Quadro, deverá ser de cobre eletrolítico 99,9% de pureza;
- As interligações entre o barramento de cobre e os contatores serão através de cabos de cobre com terminais de compressão nas extremidades, visando uma conexão rígida entre ambos;
- O Quadro deverá ser dotado de DR Dispositivo Diferencial Residual com sensibilidade de 30 mA, na corrente nominal especificada;
- Todas as cargas deverão estar equilibradas entre as 03 fases;
- É obrigatória a existência de espelho de proteção dos barramentos;

POIESIS

Rua Lubavitch, 64 – 01123-010 – Bom Retiro - São Paulo – SP
Tel/Fax: 11 3361 4976 www.poiesis.org.br

- O Quadro deverá conter na parte interna da porta a Advertência (conforme desenho de detalhes), constante na NBR5410/2004.
- Os barramentos do QDLT-CEN deverão ser isolados com termo-retrátil.
- O QDLT-CEN deverão ser dotado de porta documentos e canaletas organizadoras.
- Todos os disjuntores instalados devem obedecer a NBR IEC 947-2.

4.3 DISTRIBUIÇÃO DE TOMADAS

- Não está sendo contemplado neste projeto

4.4 DISTRIBUIÇÃO DE ILUMINAÇÃO

O PROJETO LUMINOTECNICO NÃO ESTÁ CONTEMPLADO NESSE MEMORIAL

4.5. CONDUTORES ELÉTRICOS

- Os cabos alimentadores deverão ser de cobre unipolares, com classe de isolamento de 750 Volts, antichama, isolado em HEPR, com temperatura limite de 70º, da linha **SINTENAX** de fabricação PRYSMIAN OU SIMILAR.

4.6. ELETRODUTOS E ACESSÓRIOS

- Os eletrodutos aparentes e embutidos nas paredes de gesso e piso, serão galvanizados **linha média** com rosca, fixados às paredes ou estruturas através de abraçadeiras circulares tipo D com bucha S6 no máximo (com cunha ou parafuso);
- Os perfilados instalados serão galvanizados 38X38 do tipo Liso com tampa em toda a extensão.
- Nas conexões com caixas de passagem deverão ser utilizadas buchas + arruelas de alumínio ou ferro galvanizado, garantindo uma boa fixação eletroduto / caixa;
- Os cortes nos eletrodutos deverão ser transversais com a utilização de ferramenta adequada, e após deverão ser tiradas todas as rebarbas e ou imperfeições;
- Todas emendas de eletrodutos deverão ser executadas com luvas do mesmo material e bitola, de forma que as duas extremidades da tubulação se toquem, não sendo permitido o uso de roscas corridas ou soldas;
- Os eletrodutos embutidos no piso da loja deverão ser de PCV rígido **Classe B, roscável** de Fabricação Tigre.

4.7 DISTRIBUIÇÃO DE VOZ / DADOS

O PROJETO TRATA APENAS DA INTERLIGAÇÃO ENTRE O QGBT E QDLT-CEN E NÃO CONTEMPLA COMUNICAÇÃO DE REDE LÓGICA.

4.8 ATERRAMENTO

- Todos os Quadros elétricos deverão ser dotados de Barra de Terra com conexões suficientes para os circuitos a serem conectados, não sendo aceito a conexão dos cabos com terminas splitbolt;
- Os spots do sistema de iluminação deverão ser aterrados ,
- Todas as estruturas metálicas existentes deverão estar aterradas através de cabos de cobre e conectores apropriados.

4.9 FABRICANTES DOS EQUIPAMENTOS

(SERVE APENAS COMO GUIA BÁSICO)

DEVERÃO SER CONSULTADOS FABRICANTES E FORNECEDORES HOMOLOGADOS , DENTRO DAS NORMATIVAS DAS FÁBRICAS DE CULTURA)

- **DISJUNTORES:**SIEMENS, ABB ou SCHNEIDER ELETRIC
- **CONTADORES:** SIEMENS ou SCHNEIDER ELETRIC.
- **BOTÕES DE COMANDO:** ABB ou CUTTLER HUMMER.
- **FUSÍVEIS:**SIEMENS.
- **CHAVE SECCIONADORA:** SIEMENS, HOLEC, ELETROMECC ou TRANSISTROL.
- **INTERRUPTOR DR:** SIEMENS, ABB, MOELLER ou SCHNEIDER ELETRIC.
- **INTERRUPTORES:** PIAL ou SIEMENS
- **TOMADAS 2P+T:** PIAL OU SIEMENS.
- **CONECTORES:** CONEXEL
- **REATORES:** PHILIPS
- **LUMINARIAS:** ITAIM, INDELPA, PHILIPS
- **BARRAMENTO:** COBRE ELETROLITICO 99,9%
- **FITA ISOLANTE:** PRYSMIAN OU SIMILAR, TIGRE
- **ELETRODUTO GALVANIZADO:** APOLLO ou MANESMANN
- **ELETRODUTO PVC:** CLASSE B ROSCAVEL – TIGRE
- **CAIXA DE PASSAGEM EM CHAPA:** GOMER.
- **CABOS ELÉTRICOS:** PRYSMIAN, PHELPS DODGE.
- **LUMINARIAS DE EMERGÊNCIA:** AUREON
- **CAIXAS DE ALUMÍNIO, BUCHAS, ARRUELAS:** WETZEL
- **QUADROS:** TAUNUS.
- **REATORES PARA LÂMPADAS FLUORESCENTES:** PHILIPS ou OSRAM
- **LÂMPADAS FLUORESCENTES:** PHILIPS ou OSRAM
- **CAIXA DE MEDIDOR PADRÃO ELETROPAULO:** GOMER ou HELZIN

5. EXECUÇÃO

- Todas as dimensões deverão ser confirmadas in-loco na obra e todas as interferências com arquitetura, estrutura e outros sistemas a serem instalados na obra, deverão ser solucionadas com o responsável pela Obra.

POIESIS

Rua Lubavitch, 64 – 01123-010 – Bom Retiro - São Paulo – SP
Tel/Fax: 11 3361 4976 www.poiesis.org.br

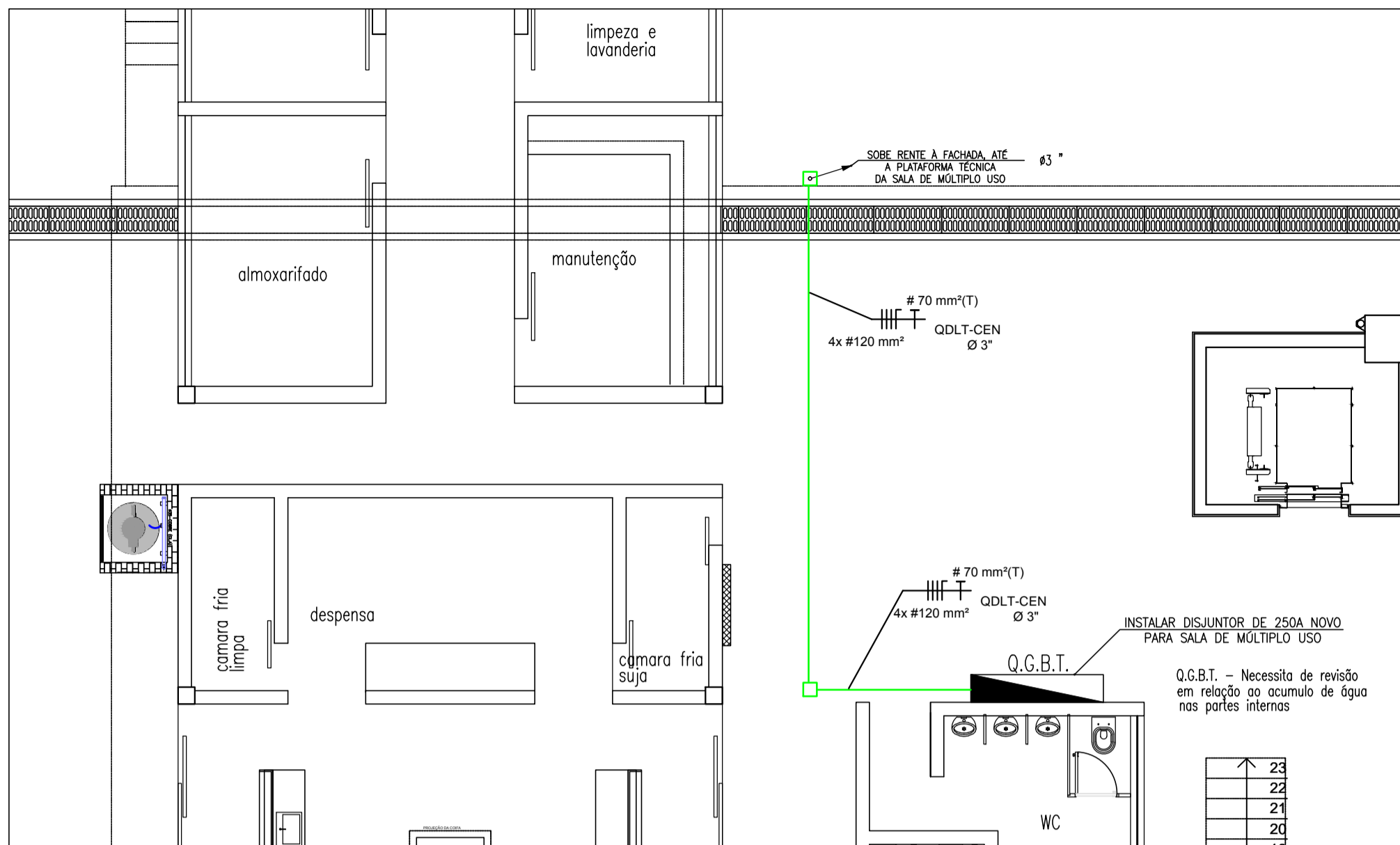
- Quaisquer dúvidas deverão ser esclarecidas através dos responsáveis técnicos pela obra e os autores dos projetos
- Todas as obras e serviços serão executados com mão de obra especializada, respeitando-se as especificações dos Projetos Executivos.
- Todos os materiais objeto desta instalação deverão atender as especificações de fabricação e métodos de ensaios da ABNT, assim como os padrões estabelecidos pelas concessionárias.

6. CONTROLE DE QUALIDADE

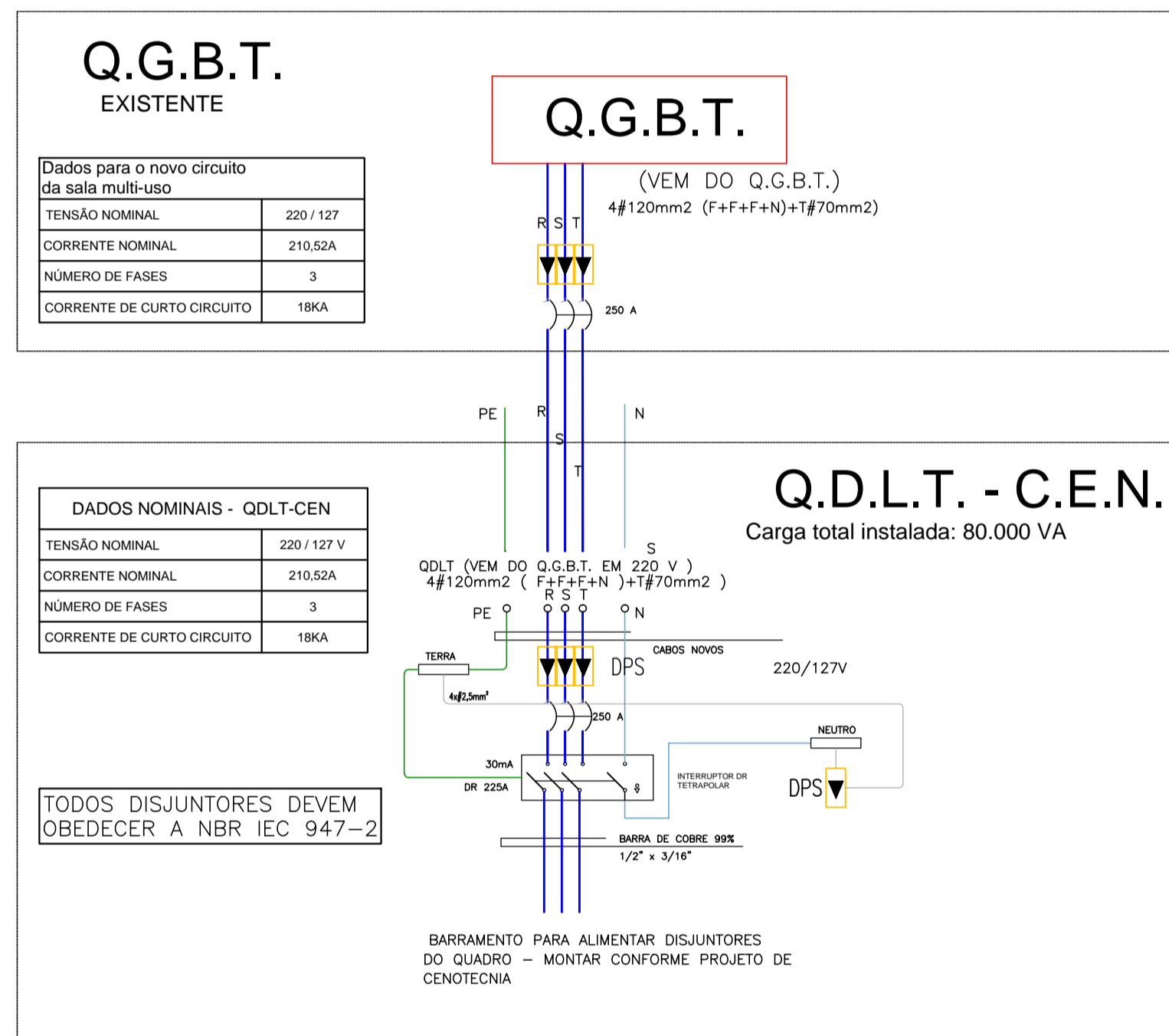
- Será de responsabilidade da firma instaladora, o controle de qualidade dos materiais a serem instalados, assim como a responsabilidade dos ensaios necessários, conforme especificações da ABNT;
- Será de responsabilidade do instalador a locação das caixas de tomadas/lógica a serem instaladas no piso, conforme projeto de arquitetura;
- Deverão ser fornecidos à fiscalização os resultados obtidos de forma a ser assegurado, no decorrer da execução dos serviços, o fornecimento e instalação de materiais de boa qualidade.
- O fornecimento e aplicação de materiais, não correspondentes às especificações da ABNT e do projeto, deverão ser substituídas, sob inteira responsabilidade da firma instaladora.

7. ALTERAÇÃO DE PROJETO

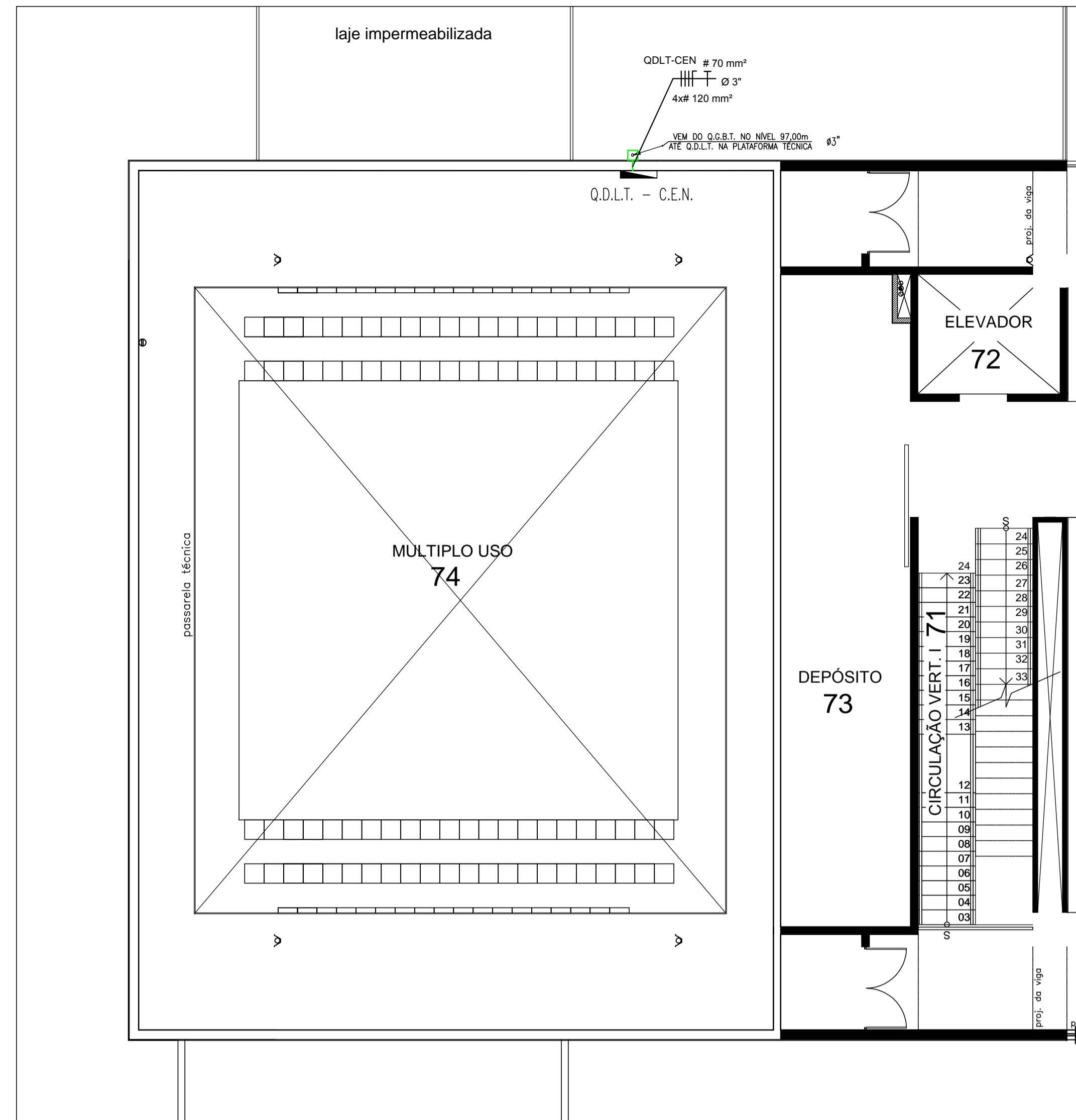
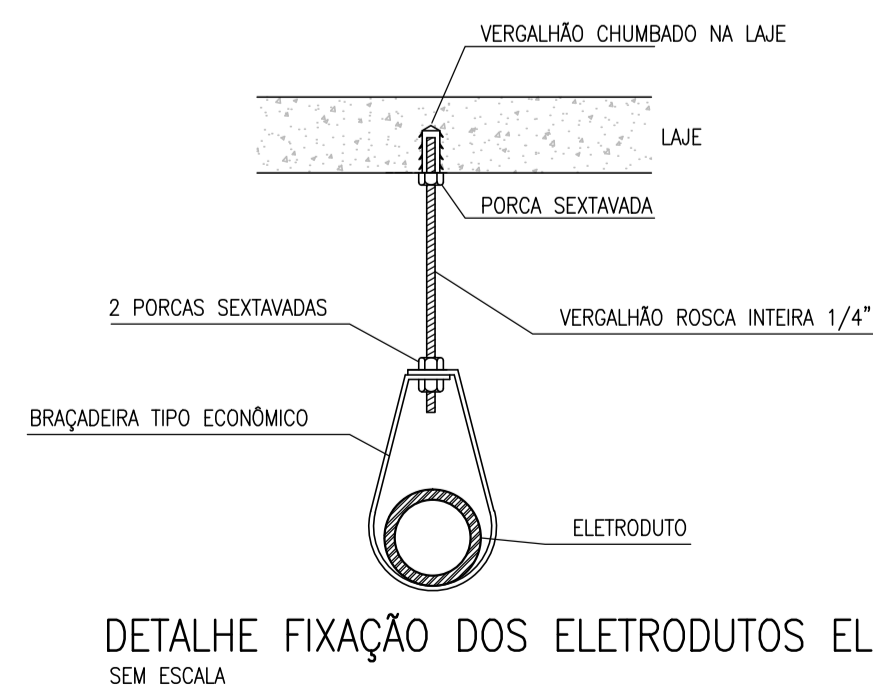
- Toda e qualquer alteração do projeto executivo na obra deverá ser previamente autorizada pelo responsável técnico e registrada na folha do desenho correspondente para posterior "AS-BUILT".



PAV. INFERIOR - (nível 97,00) bloco 2
 PLANTA DE LIGAÇÃO DOS QUADROS ELÉTRICOS
 ESC. 1:75



NOTA SOBRE O QUADRO: Antes de qualquer instalação no Q.G.B.T. deve ser solucionada a questão da condensação no mesmo; em vistoria realizada notou-se grande quantidade de água na estrutura do quadro.
 O acumulo se dá principalmente nas portas e paredes internas do painel e coloca em risco a instalação.



1. PAVIMENTO - PLATAFORMA TÉCNICA
 PLANTA BAIXA
 ESC. 1:75

NOTAS DE ELÉTRICA :

- OS CONDUTORES DEVERÃO POSSUIR AS SEGUINTE CORES:
 FASE A - PRETO
 FASE B - BRANCO
 FASE C - VERMELHO
 NEUTRO - AZUL CLARO
 TERRA - VERDE
 RETORNO/COMANDO - AMARELO
- A SEÇÃO MÍNIMA DOS CONDUTORES A SEREM UTILIZADOS ESTÃO INDICADOS EM PLANTA. - Todos os condutores deverão ser antichama e livres de halogênio. Ref. Afumex
- Todas as emendas dos condutores deverão ser feitas nas caixas de passagem, através de solda a estanho isolada por fita tipo autorfusão Scott 3M, seguida de fita plástica ou conectores rápidos tipo CRI.
- OS CONDUTORES UTILIZADOS DEVERÃO SER DO TIPO SINTENAX, FLEXIVEL, CLASSE 750 V., ENCORDAMENTO CLASSE 5, ISOLAÇÃO , DE ACORDO COM A NORMA VIGENTE DE FABRICAÇÃO PRYSMIAN, ALCOA OU FICAP.
- A RESISTENCIA DE ATERRAMENTO, DEVERÁ SER INFERIOR A 10 OHMS EM QUALQUER EPOCA DO ANO.
- TODOS OS ELETRODUTOS COM INSTALAÇÃO APARENTE, INCLUSIVE OS EMBUTIDOS NAS PAREDES DE GESSO, DEVERÃO SER GALVANIZADO CONFORME NORMA NBR 5624/1993 E QUANDO APARENTES DEVERÃO SER PINTADOS NA COR CINZA MÉDIO.
- TODOS OS CIRCUITOS ELÉTRICOS, DEVERÃO SER SUBMETIDOS A TESTES DE RESISTENCIA DE ISOLAMENTO, CONTINUIDADE E IMPEDANCIA DE CURTO CIRCUITO PRESUMIDA.
- OS BARRAMENTOS DEVERÃO SER DIMENSIONADOS PARA SUPORTAR OS ESFORÇOS MECÂNICOS PROVOCADOS PELA CORRENTE DE CURTO CIRCUITO PRESUMIDA E A BARRA DE NEUTRO DEVERÁ POSSUIR TANTOS PONTOS DE CONEXÃO QUANTOS NECESSÁRIOS, NÃO SENDO PERMITIDO A CONEXÃO DE MAIS DE UM PONTO POR FURO, SENDO PINTADOS NAS CORES: FASE A: AZUL, FASE B: BRANCO, FASE C: VERMELHO, VIOLETA OU MARRON, NEUTRO AZUL CLARO E TERRA: VERDE.
- A LIGAÇÃO DOS ALIMENTADORES AO BARRAMENTO E PROTEÇÕES DEVERÁ SER DE TAL FORMA QUE PERMITA A INSERÇÃO DE ALICATE AMPERIMETRO PARA EFETUAÇÃO DE MEDIÇÕES COM TOTAL SEGURANÇA E FACILIDADE DE ACESSO.
- TODOS OS EQUIPAMENTOS INSTALADOS NO INTERIOR DOS QUADROS, BEM COMO AS EXTREMIDADES DOS CABOS, DEVERÃO SER IDENTIFICADOS COM ETIQUETAS / ANILHAS APROPRIADAS.
- O INSTALADOR DEVERÁ EFETUAR O BALANCEAMENTO DAS FASES, SENDO PERMITIDO UM Desequilíbrio máximo de 5% PARA POTENCIA instalada, DEVENDO O MESMO SER EXECUTADO APÓS A INSTALAÇÃO DOS EQUIPAMENTOS.
- O QUADRO ELÉTRICO DEVERÁ SER DO TIPO SOBREPOR EM PAREDE, DOTADO DE CONTRA ESPELHO, PINTADO NA COR CINZA RAL 7032 POR PROCESSO ELETROSTATICO.
- A TAXA DE OCUPAÇÃO DOS ELETRODUTOS DE ELÉTRICA, FORAM DIMENSIONADOS DE ACORDO COM A NBR 5410.
- É PROIBIDO A LIGAÇÃO DO CONDUTOR NEUTRO AO CONDUTOR TERRA.
- TODOS OS ELETRODUTOS SECOS, DEVERÃO POSSUIR NO SEU INTERIOR ARAME GUIA # 16 AWG.
- OS ELETRODUTOS UTILIZADOS NAS INSTALAÇÕES ELÉTRICAS SERÃO DE Ø 3\"/>

SIMBOLOGIA - PISO	
	PAINEL DE COMANDO TIPO SOBREPOR - UTILIZAR SOBREPOR. DEVERÁ SER MONTADO EM CAIXAS METÁLICAS DE CONSTRUÇÃO ROBUSTA E FABRICADAS COM PLACAS DE AÇO COM TRATAMENTO ANTI-FERRUGEM, COM PLACAS DE MONTAGEM DESTACÁVEIS DE COR ALUMINIA E PORTA-FRONTAL COM DOBRADOS E FECHAMENTOS NO DIAGRAMA.
	CAIXA DE PASSAGEM NO ENTRE FORRO, CORPO E TAMPA INJETADOS EM ALUMÍNIO SILICO, DE BOM ACABAMENTO, DE ALTA RESISTÊNCIA MECÂNICA TAMPA ANTI-DESRAPANTE JUNTA DE VEDAÇÃO PRE-MOLDADA EM PVC FLEXIVEL, COM PARAFUSOS DE FECHAMENTO EM AÇO BRILHANTIZADO. DIMENSÕES INDICADAS NO PROJETO ATRAVÉS DO NÚMERO DO BLOCO: 1 - 30x30x30mm.
	CAIXA DE PASSAGEM EMBUTIDA NA PAREDE, CORPO E TAMPA INJETADOS EM ALUMÍNIO SILICO, DE BOM ACABAMENTO, DE ALTA RESISTÊNCIA MECÂNICA E A CORREÇÃO COM TAMPA ANTI-DESRAPANTE JUNTA DE VEDAÇÃO PRE-MOLDADA EM PVC FLEXIVEL, COM PARAFUSOS DE FECHAMENTO EM AÇO BRILHANTIZADO. DIMENSÕES INDICADAS NO PROJETO ATRAVÉS DO NÚMERO DO BLOCO: 1 - 150x150mm, 2 - 150x150mm, 3 - 200x200mm, 4 - 300x300mm, 5 - 400x400mm.
	CAIXA DE PASSAGEM 4x7, DE FERRO QUANDO DE SOBREPOR E DE PVC QUANDO DE EMBUTIR, BITOLA CONFORME PROJETO.
	INDICAÇÃO DE CONDUTORES FASE, NEUTRO, TERRA E RETORNO RESPECTIVAMENTE.
VERDE	ELETRODUTO PARA REDE ELÉTRICA GALVANIZADO - COR CINZA COM PAREDES EXTERNAS E INTERNAS USAS EMBUTIDO NO PISO OU PAREDES PARA REDE DE ENERGIA COMUM, OU CONFORME INDICADO PARA ENERGIA COMUM.
	ELETRODUTOS PARA SUBIDA E DESCIDA RESPECTIVAMENTE - DIMENSÕES NO DESENHO

R0	01-04-2014	EMISSÃO INICIAL	5060882252-SP	5060882252-SP
14-Revisto	15-Data	16-Descrição	17-CREA Responsável	18-CREA Projeto
#Identificação do Proprietário/Fundo GOVERNO DO ESTADO DE SÃO PAULO FABRIL DE CULTURA		#Identificação do Prestador de serviços EB21 PLANART PROJETOS		
#Nome (local) FAB. VILA NOVA CACHOEIRINHA		#Título INSTALAÇÕES ELÉTRICAS		
#Logradouro Rua Franklin do Amaral,		#Cidade NOVO QUADRO DA SALA MULTIPLO USO		
#Número 1575		#Complemento ENG. HENRY BAÍO		
#Cidade São Paulo		#CREA/Nome do responsável Técnico 5060882252-SP - PLANART PROJETOS		
#Estado (UF) SP		#Data 01/04/2014		#Disciplina ELE
		#Fase PE		#Folha 01/01
		#Revisão R0		#Escala 1:75